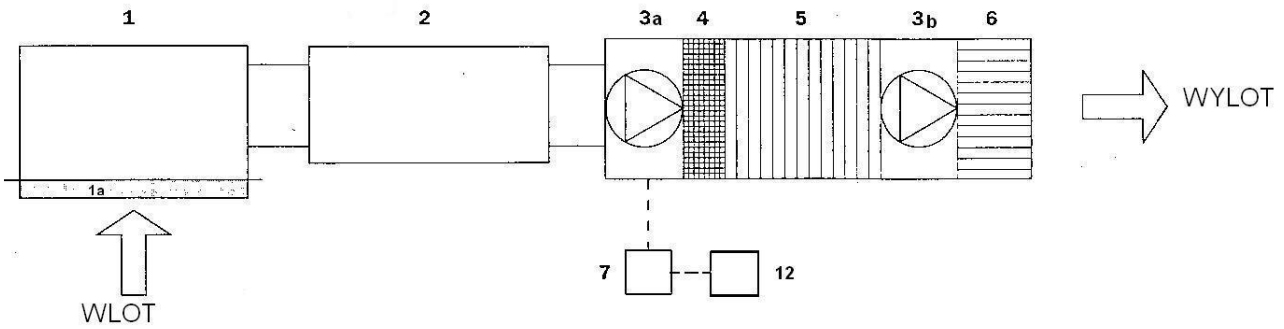
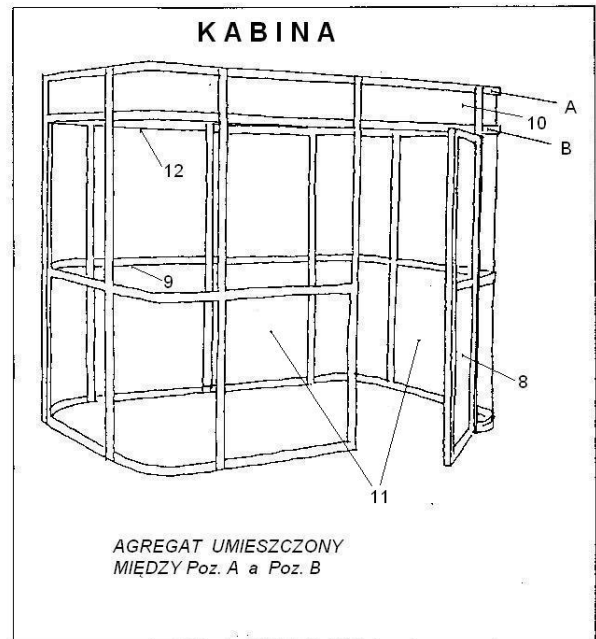


SCHEMAT PALARNI - KABINY DLA PALACZY TYTONIU

AGREGAT DO OCZYSZCZANIA POWIETRZA



1. CZERPNIA POWIETRZA
- 1a. WSTĘPNY FILTR WŁÓKNINOWY H1 (H2)
2. TŁUMIK
- 3a. WENTYLATOR 280 W
- 3b. WENTYLATOR 100 W
4. MIKROFILTR HEPA H10 (H11)
5. FILTR Z WĘGLA AKTYWOWANEGO
FILTR Z MEDIUM FILTRACYJNYM,
TYPU PURAFIL
6. FILTR WŁÓKNINOWY FIBAN
7. REGULATOR PRZEPIYU POWIETRZA
8. DRZWI
9. PORĘCZ DLA OSÓB NIEPEŁNOSPRAWNYCH
10. PŁYTY OSŁONOWE
11. PRZEZROCZYSTE PŁYTY POLIWĘGLANOWE
12. CZUJKA RUCHU



ROZMIARY KABIN - najczęściej stosowane typy

